

# 天窗で夏を涼しく カッコ良く。



パイプハウス用天窗

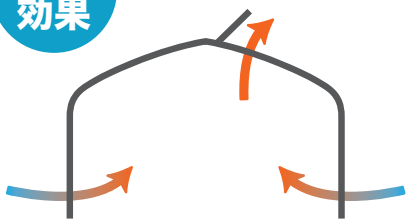
クールジャパン

# COOL JAPAN

*flat*

フラットタイプ

通風  
効果



2~4 倍の通風効果

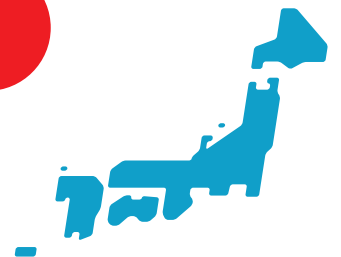
天井と側面の窓を開放すると外部の冷たい空気を内側に引き込みながら暖かい空気が上昇します（煙突効果）。側窓だけを開放した場合と比較して、2~4倍の通風効果が得られます。

体感  
温度



マイナス3°C

効率良く吹き込む風によって汗が蒸発し、気化熱が奪われると体感温度がぐっと下がります。このとき体感温度で -3°C下がると言われています。



COOL JAPAN

ポップカルチャーだけがクールじゃない。こちらの天窗にはそういった想いが込められています。私たちはカッコ良い日本農業を応援します。

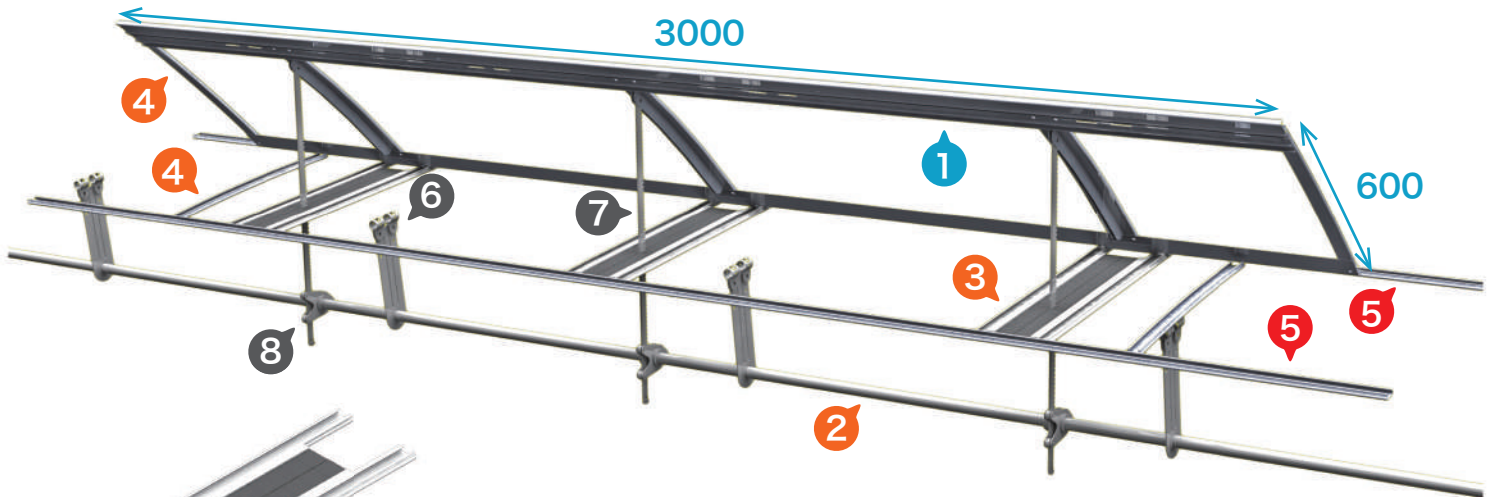
パイプハウス用天窗

クールジャパン

# COOL JAPAN

*flat*

フラットタイプ

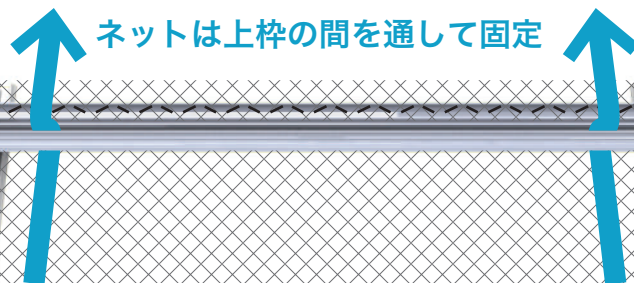


◀ 水平張り用縦棧

ネットを水平に取付けできるようになります

本体セット	追加オプション	別途必要	別途見積り
①クールジャパン本体	②駆動シャフト ③水平張り用縦棧 (+防虫ブラシ、部品) ④左右端セット	⑤奥行き方向フィルム止材 他 取付金具など	⑥メタル ⑦ラック ⑧ピニオン 他

フラットタイプ ネット取付方法



ネットは上枠の間を通して固定

固定にはビニースプリングをお使いください。